



# ЧИЖ 2017 №5

*Сегодня в номере:*

Событие: 1 Сентября!

Это интересно: удивительные факты о животных;

Мастер-класс: оригами «Бабочка»;      Страничка смеха;

Шевельни извилинами: Кроссворд «Волшебный улей!»



Над номером работали: Голубева А.Н.,  
Давыденко Т.П., Опенко Александра,  
Обидова Зарина, Копылова Ксения,  
Ксенофонтова Дея.

## **1 Сентября в СРЦ «Маленький принц».**

**1 Сентября у нас в «Маленьком принце» состоялся замечательный праздник. В этот знаменательный день, начало учебного года, всех школьников пришли поздравить наши постоянные гости, депутаты и спонсоры. Ребятам подарили замечательные подарки в честь Дня знаний. В свою очередь, дети приготовили и дали концерт, где исполнили песни, показали интересные сценки и рассказали стихотворения. Праздник получился отличным!**



# Это интересно!

Царство животных всегда оставалось загадкой для человека, ведь каждый день мы узнаем о нем что-то новое.

## 1. Крокодилы едят камни



Желудок крокодила — каменное место, по нескольким причинам. Для начала, через его пищеварительную систему проходит все, от черепашек, рыбы и птиц до жирафов, буйволов, львов и даже других крокодилов. А также камни. Крокодил глотает их, и они остаются у него в желудке. Предполагается, для балласта ныряния.

во время

## 2. Молоко кита — 50% жирности



Заботиться о малыше — непростая задача для кита, чей детеныш достигает 1/3 длины матери. Ее молоко имеет 50% жирность, что примерно в 10 раз больше, чем человеческое. Это позволяет детенышу быстро набирать вес.

## 3. Птицы умеют использовать ориентиры



Вы можете представить путешествие без шумных толп, упрямых водителей или карты? Конечно нет, вы же не птица. Голуби без проблем могут пролететь тысячи километров к прежнему месту гнездования. Некоторые виды птиц используют встроенный ферромагнетик для ориентировки. В ноябре

2006 г. вышла статья, предполагающая, что голуби также используют знакомые ориентиры на земле, что позволяет им находить дорогу домой.



## 4. У бобров зимние дни длиннее

Бобры становятся практически затворниками во время зимы, живя за счет заготовленной еды или жира в своих хвостах. Они сохраняют энергию, избегая холода, оставаясь в своих норах. В результате у этих грызунов нет светового ориентира. Биологические часы бобра сдвигаются, и в сутках для них появляется еще 5 часов.

## 5. Слепыш на самом деле не слепой.



Со своими слабыми глазами и подземным образом жизни африканские слепыши считались грызунами, которые почти не видят света и используют свои глаза для обнаружения изменений в воздушных потоках. Но последующие исследования показали, что слепыши все же обладают некоторым зрением. Появление света может свидетельствовать о том, что в туннель забрался хищник. Поэтому эти землекопы и обладают зрением.

## 6. Птенцам свойственен альтруизм



Ошибочно считать, что в результате эволюции остались только эгоистичные животные, борющиеся за свое собственное выживание. В некоторых случаях они все же проявляют альтруизм. У птенцов есть чувство родства, при кормлении они издают особое чириканье. Этот звук показывает другим птенцам, которые состоят в родстве и имеют похожие гены, что есть еда.



## 7. У жирафов уникальный кровоток

Жираф, чья голова находится на высоте 4 м от земли, использует свою длинную шею, чтобы побороться за листву с другими травоядными. Но при таком росте возникают некоторые трудности. Сердце должно качать кровь в 2 раза сильнее, чем у коровы, чтобы кровь достигла мозга, а сложная система сосудов должна препятствовать току крови к голове, если она опускается вниз.

## 8. Слоны разумны



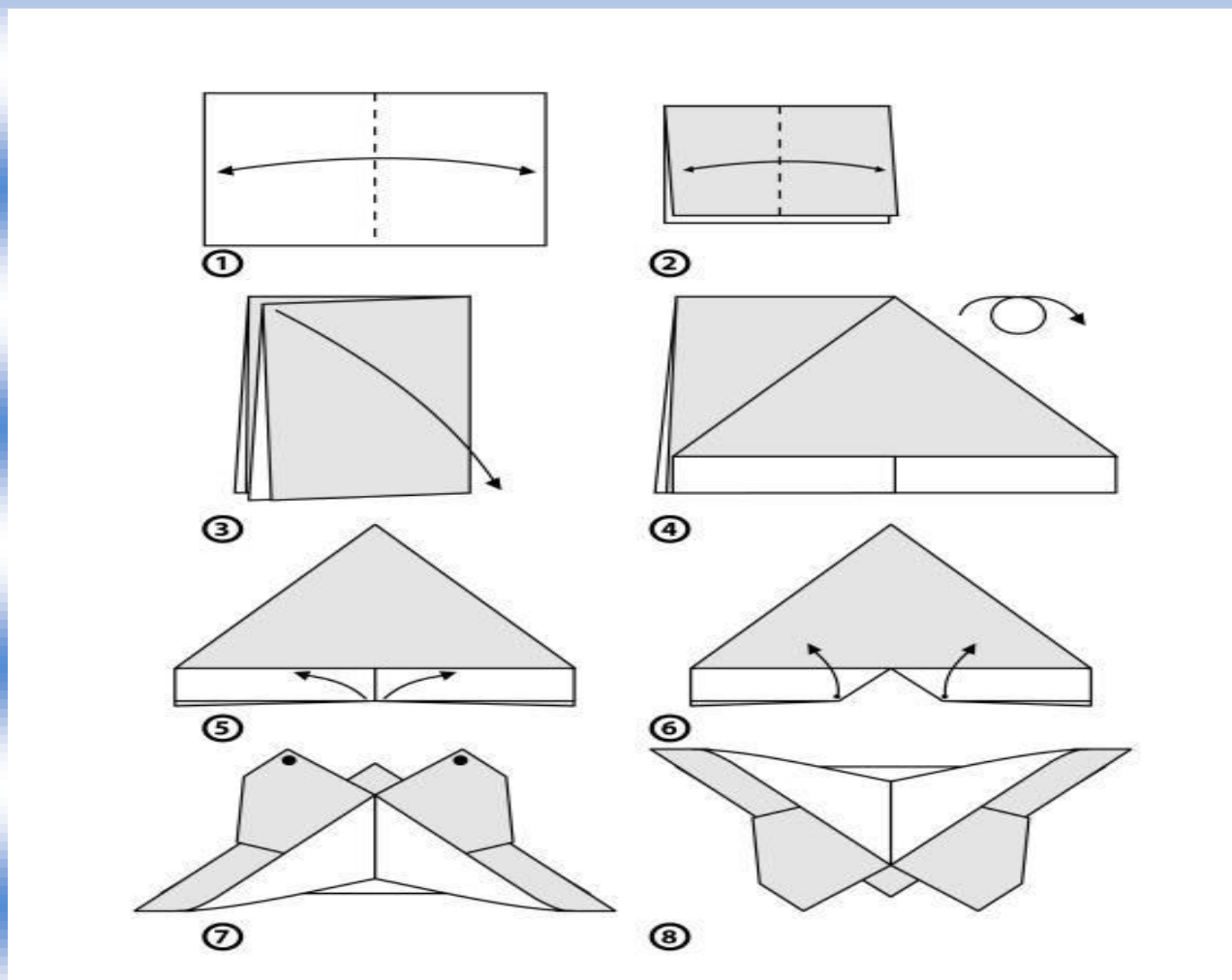
У слонов самый большой мозг. Используют ли они свое серое вещество во всю мощь? Сложно измерить интеллект у человека или животного, но коэффициент энцефализации у слона — 1.88 (у человека — 7.33, у шимпанзе — 2.45, а у свиньи — 0.27). Интеллект и память идут рука об руку, предполагая, что память у слона достаточно хорошая.

## 9. Попугаи понимают



Речь попугая обычно воспринимается как бессмысленное чириканье пернатого диктофона. Но исследования, проведенные за последние 30 лет, показывают, что попугаи способны на большее, чем просто подражание. Наш пернатый друг может решать некоторые лингвистические задачи на уровне 4-6-ти летнего ребенка. Попугаи понимают значение «одинаковый» и «разный», «большой» и «маленький», а также числа. К тому же они могут разнообразно сочетать слова и фразы.

# Мастеркласс: Оригами «Бабочка».



# Страничка смеха!

Ха-ха!!!

Ха-ха!!!



Вот смешная история про детей в детском саду. Папа первый раз пришел в ясли забирать ребенка. Дети в этот момент еще спали, и воспитательница, чем-то занятая, попросила папу самостоятельно одеть свое чадо, только тихонько, чтобы не разбудить спящих малышей. В общем, картина перед мамой предстала такая: любимая дочка в мальчишеских штанишках, рубашечке и чужих тапочках. Все выходные шокированная женщина представляла бедного мальчика, которому в силу сложившихся обстоятельств предстояло надеть розовое платьице. И все по причине того, что папа перепутал стульчик с одеждой.



Смешные истории из жизни детей встречаются на каждом шагу, и даже в центральном универмаге, по которому в один прекрасный день прогуливалась мама с 4-летним сыном. Проходят они мимо отдела для молодоженов. - Мама, - говорит малыш, - давай тебе такое красивое белое платьишко купим. - Что ты, сыночка! Это платье для невесты, которая замуж выходит. - И ты выйдешь, не переживай, - успокаивает мальчик. - Так я уже замужем, сыночка. - Да? - удивляется малыш. - А за кого ты замуж вышла и мне не сказала? - Так это твой папа! - Ну, хорошо, что это папа, а не какой-то незнакомый дядька, - успокоившись, сказал мальчик.

**Анекдот!**

*Маленькая девочка спрашивает у бабушки:*

*-Деда, а что это за ягодки?*

*-Это черная смородина.*

*-А почему она красная?*

*-Потому что еще зеленая.*

# Волшебный улей

Заполни кроссворд, но не забудь, что слова вписываются в соты по часовой стрелке.

The crossword puzzle is shaped like a beehive and contains 13 numbered starting points for words. The surrounding illustrations include:

- 1: A hand mixer.
- 2: A hand spinning a tire.
- 3: A boy playing basketball.
- 4: A tree.
- 5: A cow.
- 6: A blue stream.
- 7: A loaf of bread.
- 8: A lit match.
- 9: A pineapple.
- 10: A golden crown.
- 11: A ham.
- 12: A man in a white tunic holding a scroll.
- 13: A grey water buffalo.

Small bees are scattered throughout the scene, flying around the beehive.